

Novelties
2020



Nowodvorski
LIGHTING

Light for your home
Since 1994

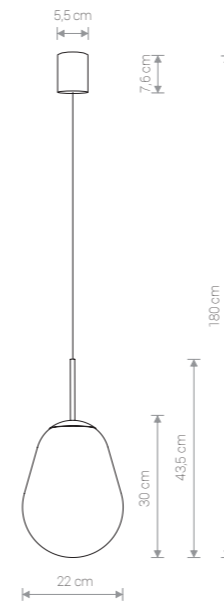
Nowodvorski
L I G H T I N G



PEAR M
8672 TR/G

PEAR S
8673 TR/G

PEAR L
8671 TR/G

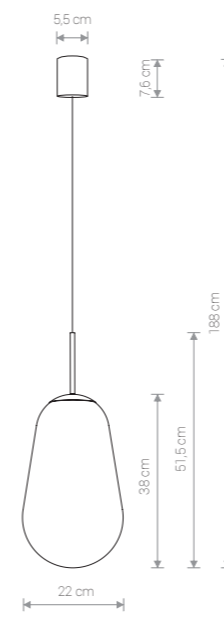


PEAR S

szkło, stal mosiądzowana /
glass, electroplated brass /
стекло, латунная сталь

8673 TR/G

1×E27, max 40W

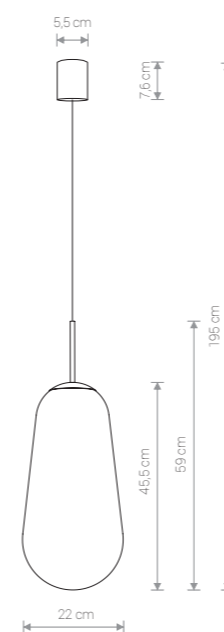


PEAR M

szkło, stal mosiądzowana /
glass, electroplated brass /
стекло, латунная сталь

8672 TR/G

1×E27, max 40W



PEAR L

szkło, stal mosiądzowana /
glass, electroplated brass /
стекло, латунная сталь

8671 TR/G

1×E27, max 40W



PEAR S 8673 TR/G



PEAR M 8672 TR/G



PEAR L 8671 TR/G



LASER 750 8433 BL



LASER 750
8432 WH

LASER 750
8431 BS

LASER 750
8433 BL



LASER 750

stal lakierowana / painted steel /
лакированная сталь

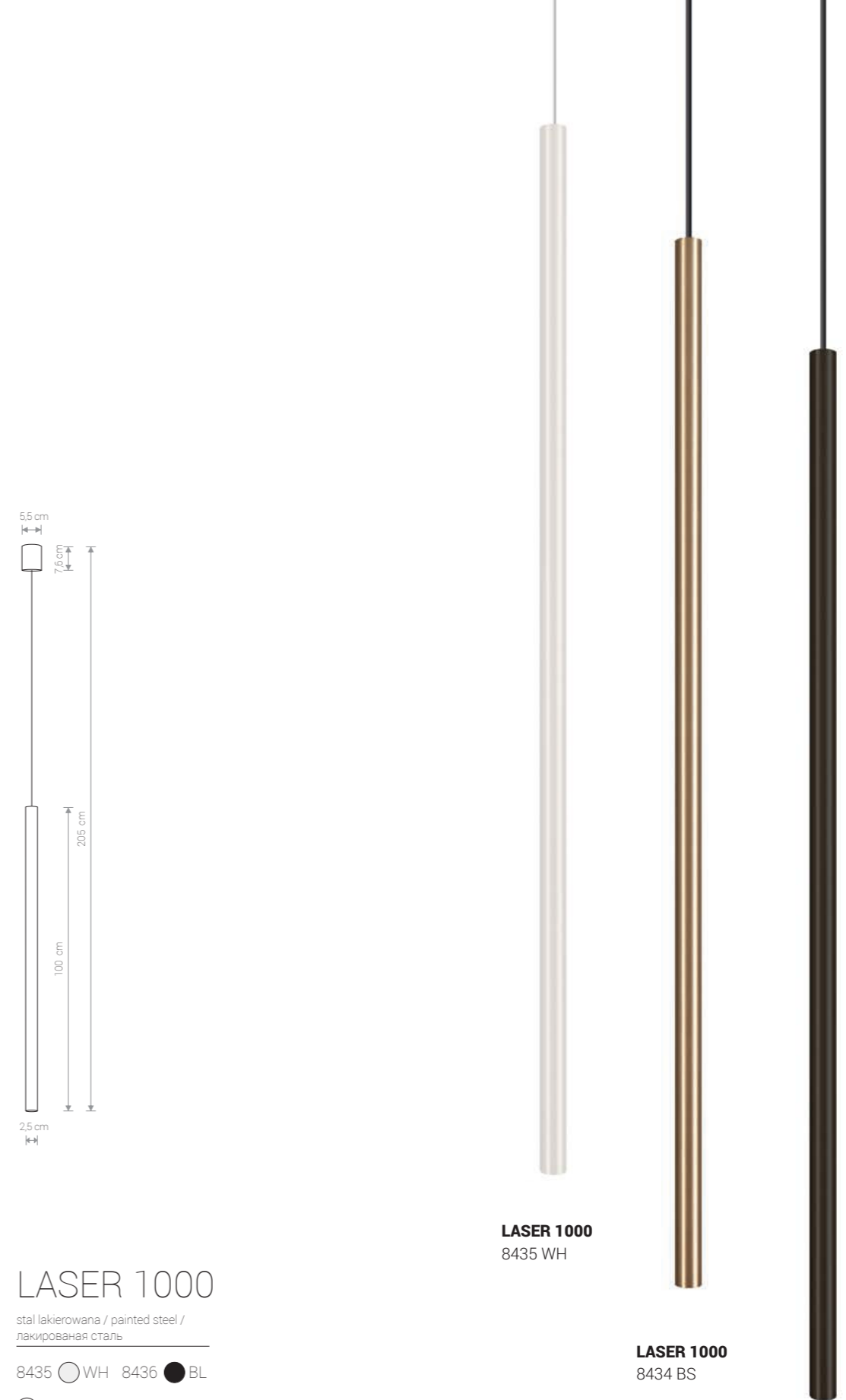
8432 ○ WH 8433 ● BL

Ⓛ 1xG9, max 10W, only LED

mosiądz / brass / латунь

8431 ● BS

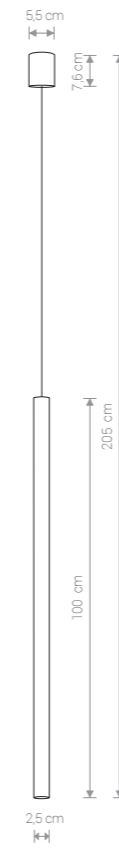
Ⓛ 1xG9, max 10W, only LED



LASER 1000
8435 WH

LASER 1000
8434 BS

LASER 1000
8436 BL



LASER 1000

stal lakierowana / painted steel /
лакированная сталь

8435 ○ WH 8436 ● BL

Ⓛ 1xG9, max 10W, only LED

mosiądz / brass / латунь

8434 ● BS

Ⓛ 1xG9, max 10W, only LED



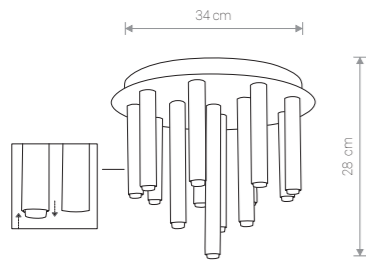
STALACTITE 8355 BL



STALACTITE 8354 WH



STALACTITE 8352 BS

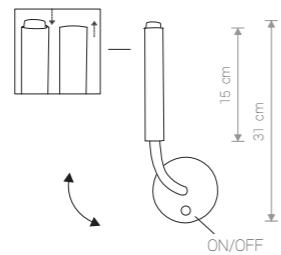


STALACTITE

stal lakierowana / painted steel /
лакированная сталь

8355 ● BL 8356 ○ WH

Ⓢ 13xG9, max 10W, only LED



STALACTITE

stal lakierowana, peszel /
painted steel, protective pipe /
лакированная сталь, кабель-канал

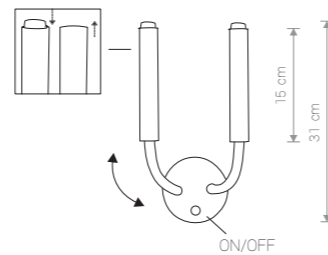
8350 ○ WH 8351 ● BL

Ⓢ 1xG9, max 10W, only LED

mosiądz, peszel / brass, protective pipe /
латунь, кабель-канал

8352 ● BS

Ⓢ 1xG9, max 10W, only LED



STALACTITE

stal lakierowana, peszel /
painted steel, protective pipe /
лакированная сталь, кабель-канал

8354 ○ WH 8353 ● BL

Ⓢ 2xG9, max 10W, only LED



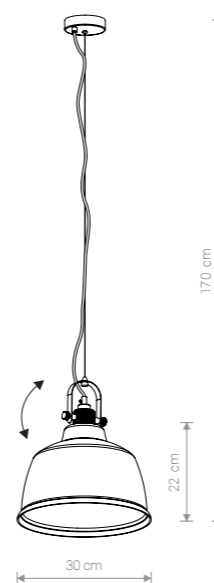
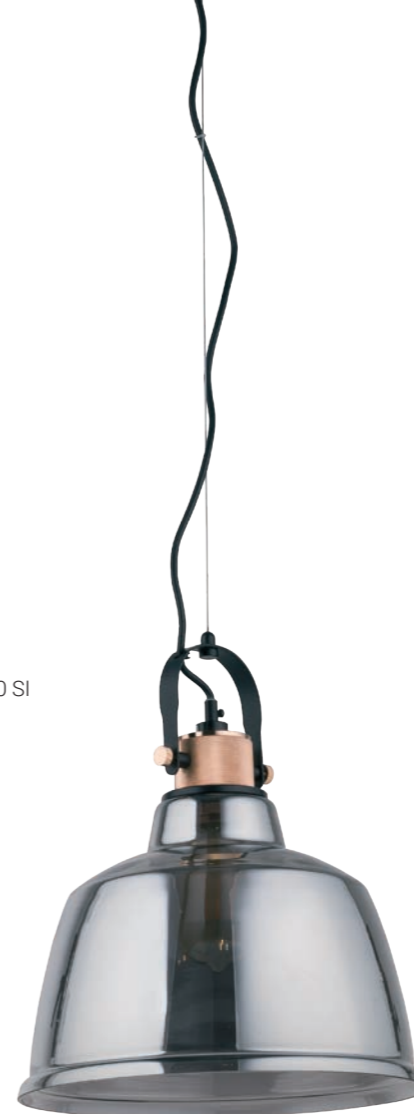
STALACTITE 8354 WH



AMALFI L 8381 G

AMALFI L 8380 SI

AMALFI L 8381 G



AMALFI L

szkło metalizowane, stal lakierowana, mosiądz /
metallized glass, painted steel, brass /
металлизированное стекло, лакированная сталь, латунь

8380 ● SI 8381 ● G

Ⓛ 1x E27, max 40W



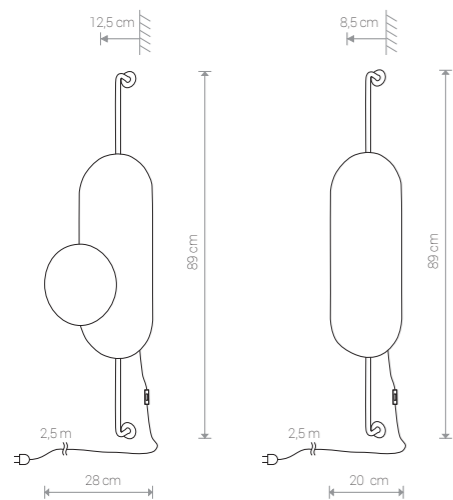
WHEEL LUX 8428 BL



WHEEL LUX 8427 G



WHEEL LUX 8430 G/BL



WHEEL LUX

sklejka, stal lakierowana / plywood, painted steel /
drewno, lakierowana stal

8427 ● G 8428 ● BL

Ⓛ 2×G9, max 20W, only LED

sklejka, stal lakierowana / plywood, painted steel /
drewno, lakierowana stal

8430 ● G/BL

Ⓛ 1×G9, max 20W, only LED



WHEEL LUX 8430 G/BL

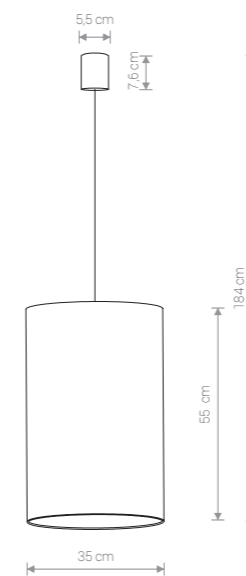


BARREL L
8446 V NB/G

BARREL L 8445 V WH



BARREL L 8444 V PI/WH



BARREL L

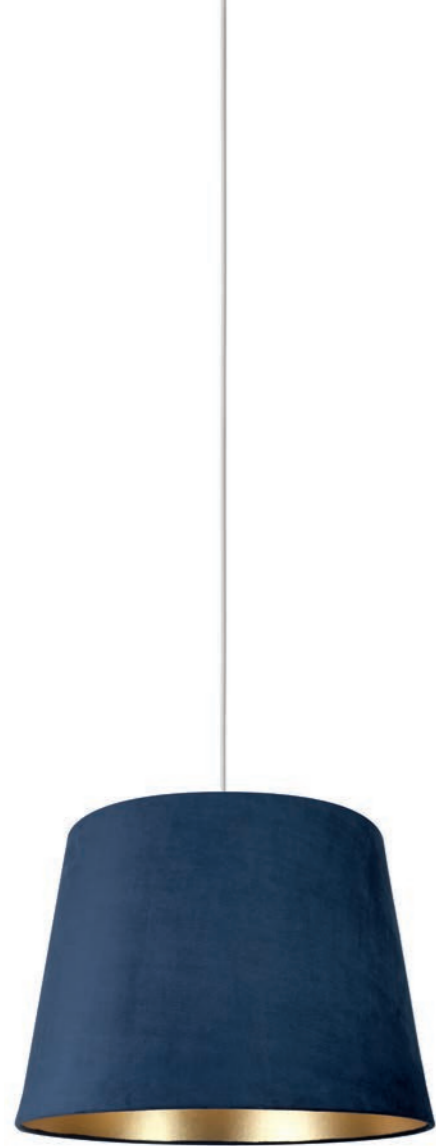
aksamit / velvet / бархат

8444 ● V PI/WH 8446 ● V NB/G 8445 ○ V WH

Ⓧ 1×E27, max 60W



CONE L 8438 V WH



CONE M 8443 V NB/G



CONE M 8442 V WH



CONE M 8441 V PI/WH



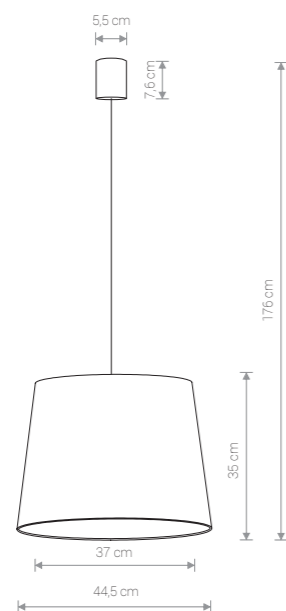
CONE L 8438 V WH



CONE L 8437 V PI/WH




CONE L 8440 NB/G

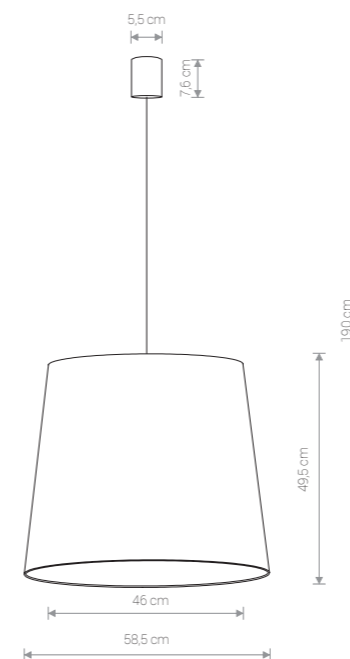


CONE M

aksamit / velvet / бархат

8441  V PI/WH 8443  V NB/G 8442  V WH

 1x E27, max 60W



CONE L

aksamit / velvet / бархат

8437  V PI/WH 8440  V NB/G 8438  V WH

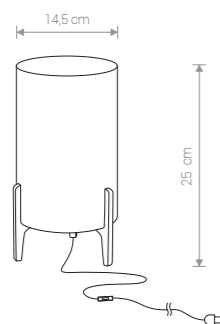
 1x E27, max 60W



ROCKET 8490 WH



ROCKET 8448 GY



ROCKET

abažur, sklejk / shade, plywood / абажур, дерево

8490 ○ WH 8448 ● GY

Ⓛ 1×E27, max 40W



ROCKET 8490 WH



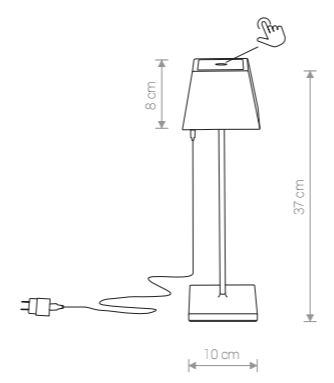
MAHE LED WHITE
8397 WH



MAHE LED WHITE 8397 WH



MAHE LED BLACK 8398 BL



MAHE LED

aluminium, plastik / aluminium, plastic /
алюминий, пластики

8397 ○ WH 8398 ● BL

- Lampa bezprzewodowa**
- Ładowarka MICRO USB (w zestawie)
 - Czas pełnego ładowania 5-7 h
 - Czas pracy 9h
 - Włącznik dotykowy
 - Ściemniacz

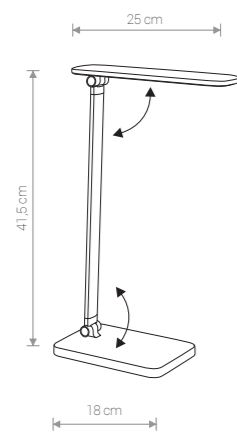
- Wireless lamp**
- Power adapter MICRO USB (set incl.)
 - Full charge time 5-7h
 - Work time 9 h
 - Touch switch
 - Dimmable

- Беспроводная лампа**
- Зарядное устройство MICRO USB (в наборе)
 - Время полной зарядки 5-7 ч
 - Рабочее время 9 ч
 - Сенсорный выключатель
 - Диммер

Item No.	POWER	COLOUR TEMP.	LUMINOUS FLUX	BEAM ANGLE	COLOUR RENDERING INDEX (CRI ≥)	INPUT	SAFETY TYPE	INGRESS PROTECTION	LIFETIME
8398	2,2W LED	3000K	168 lm	46°	≥84	DC 3.7V	☐	IP54	25 000h
8397	2,2W LED	3000K	168 lm	46°	≥84	DC 3.7V	☐	IP54	25 000h



STYLE LED 8404 BL



- Indukcyjne ładowanie smartfona (5V 1A)
- Możliwość wyboru temperatury barwowej świecenia w przedziałach 3000 - 6000K
- Włącznik dotykowy z funkcją ściemniania
- Wejście USB umożliwiające ładowanie telefonu
- Ładowarka 5V 1A (w zestawie)

- Wireless charger for smartphones (5V 1 A)
- Possibility to choose the colour temperature in the range from 3000K to 6000K
- Touch switch with dimming function
- USB port to charge mobile phones
- 5V 1A charger included

- Индуктивная зарядка смартфона (5 В, 1 А)
- Выбор цветовой температуры освещения в диапазоне 3000 - 6000К
- Сенсорный переключатель с функцией затемнения
- USB-вход для зарядки телефона
- Зарядное устройство 5V 1A (в комплекте)

STYLE LED

aluminium, ABS / aluminium, ABS /
алюминий, ABS

8404 ● BL

Item No.	POWER	COLOUR TEMP	LUMINOUS FLUX	BEAM ANGLE	COLOUR RENDERING INDEX (CRI ≥)	INPUT	SAFETY TYPE	POWER FACTOR	INGRESS PROTECTION	LIFETIME
8404	10W	3000-6000K	390 lm	100°	≥80	~230V, 50Hz	□	0,5	IP20	25 000h



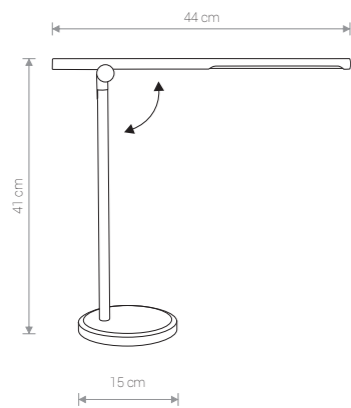
STYLE LED 8404 BL



SMART LED 8358 BL



CHIC LED 8357 BL



- Możliwość wyboru temperatury barwowej świecenia w przedziałach 3000 - 6000K
- Włącznik dotykowy z funkcją ściemniania
- Wejście USB umożliwiające ładowanie telefonu
- Ładowarka 5V 1A (w zestawie)

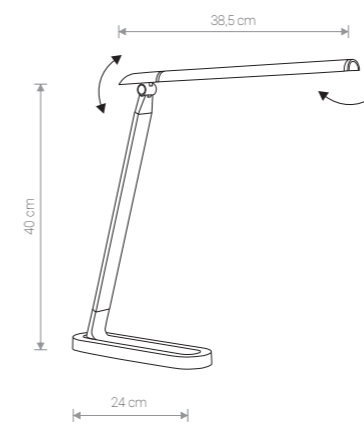
- Possibility to choose the colour temperature in the range from 3000K to 6000K
- Touch switch with dimming function
- USB port to charge mobile phones
- 5V 1A charger included

- Выбор цветовой температуры освещения в диапазоне 3000 - 6000K
- Сенсорный переключатель с функцией затемнения
- USB-вход для зарядки телефона
- Зарядное устройство 5V 1A (в комплекте)

SMART LED

aluminium, ABS / aluminium, ABS / алюминий, ABS

8358 ● BL



- Włącznik dotykowy z funkcją ściemniania
- Temperatura barwowa świecenia 4000K
- Wejście USB umożliwiające ładowanie telefonu
- Ładowarka 5V 1A (w zestawie)

- Touch switch with dimming function
- Colour temperature 4000K
- USB port to charge mobile phones
- 5V 1A charger included

- Сенсорный переключатель с функцией затемнения
- Цветовая температура света 4000K
- USB-вход для зарядки телефона
- Зарядное устройство 5V 1A (в комплекте)

CHIC LED

aluminium, ABS / aluminium, ABS / алюминий, ABS

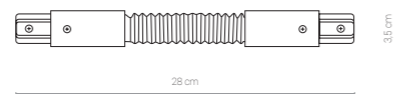
8357 ● BL

Item No.	POWER	COLOUR TEMP.	LUMINOUS FLUX	BEAM ANGLE	COLOUR RENDERING INDEX (CRI ≥)	INPUT	SAFETY TYPE	POWER FACTOR	INGRESS PROTECTION	LIFETIME
8358	8W	3000-6000K	400 lm	120°	≥80	~230V, 50Hz	■	0,5	IP20	25 000h

Item No.	POWER	COLOUR TEMP.	LUMINOUS FLUX	BEAM ANGLE	COLOUR RENDERING INDEX (CRI ≥)	INPUT	SAFETY TYPE	POWER FACTOR	INGRESS PROTECTION	LIFETIME
8357	7,5W	4000K	400 lm	100°	≥80	~230V, 50Hz	■	0,5	IP20	25 000h



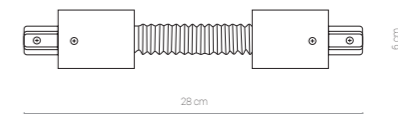
PROFILE FLEX CONNECTOR
8383 BL



PROFILE FLEX CONNECTOR

PC, miedz / PC, cooper / PC, медь

8382 ○ WH 8383 ● BL



PROFILE RECESSED FLEX CONNECTOR

PC, miedz / PC, cooper / PC, медь

8384 ○ WH 8385 ● BL



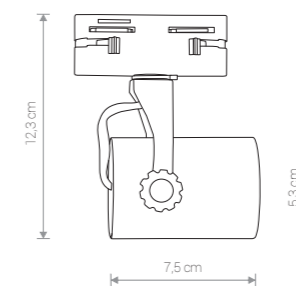
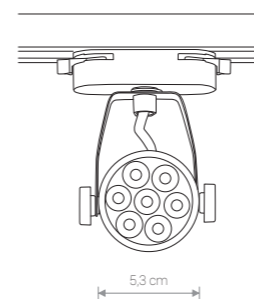
PROFILE STORE PRO LED 7W
8318 BL



PROFILE STORE PRO LED 7W
8316 WH



PROFILE STORE PRO LED 7W
8318 BL



PROFILE STORE PRO LED 7W

aluminium / aluminum / алюминий

8316 ○ WH - 3000K 8318 ● BL - 3000K

8315 ○ WH - 4000K 8317 ● BL - 4000K

Item No.	POWER	COLOUR TEMP.	LUMINOUS FLUX	BEAM ANGLE	COLOUR RENDERING INDEX (CRI ≥)	INPUT	SAFETY TYPE	POWER FACTOR	INGRESS PROTECTION	LIFETIME
8316	7W	3000K	560 lm	24°	≥80	~230V, 50Hz	□	>0,5	IP20	30 000h
8315	7W	4000K	560 lm	24°	≥80	~230V, 50Hz	□	>0,5	IP20	30 000h
8318	7W	3000K	560 lm	24°	≥80	~230V, 50Hz	□	>0,5	IP20	30 000h
8317	7W	4000K	560 lm	24°	≥80	~230V, 50Hz	□	>0,5	IP20	30 000h



PROFILE STORE PRO LED 12W
8321 WH



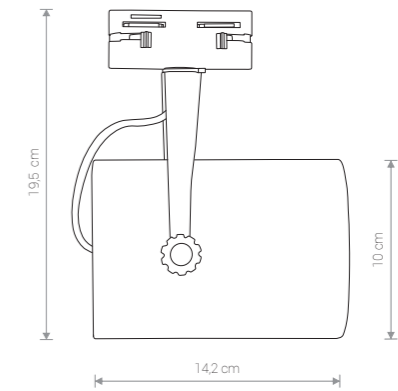
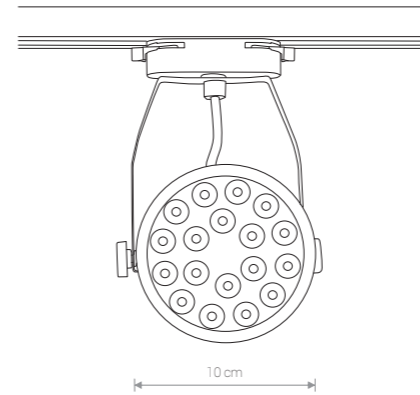
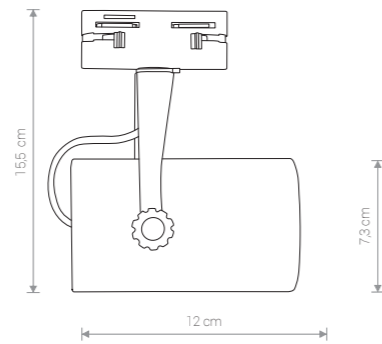
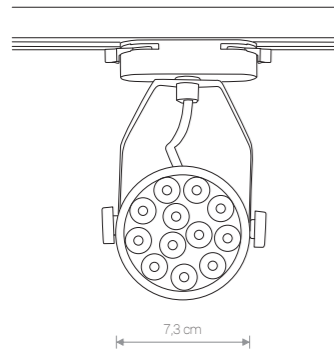
PROFILE STORE PRO LED 12W
8323 BL



PROFILE STORE PRO LED 18W
8325 WH



PROFILE STORE PRO LED 18W
8327 BL



PROFILE STORE PRO LED 12W

aluminium / aluminum / алюминий

- 8321 ○ WH - 3000K 8323 ● BL - 3000K
8320 ○ WH - 4000K 8322 ● BL - 4000K

Item No.	POWER	COLOUR TEMP.	LUMINOUS FLUX	BEAM ANGLE	COLOUR RENDERING INDEX (CRI ≥)	INPUT	SAFETY TYPE	POWER FACTOR	INGRESS PROTECTION	LIFETIME
8321	12W	3000K	960 lm	24°	≥80	~230V, 50Hz	□	>0,5	IP20	30 000h
8320	12W	4000K	960 lm	24°	≥80	~230V, 50Hz	□	>0,5	IP20	30 000h
8323	12W	3000K	960 lm	24°	≥80	~230V, 50Hz	□	>0,5	IP20	30 000h
8322	12W	4000K	960 lm	24°	≥80	~230V, 50Hz	□	>0,5	IP20	30 000h

PROFILE STORE PRO LED 18W

aluminium / aluminum / алюминий

- 8325 ○ WH - 3000K 8327 ● BL - 3000K
8324 ○ WH - 4000K 8326 ● BL - 4000K

Item No.	POWER	COLOUR TEMP.	LUMINOUS FLUX	BEAM ANGLE	COLOUR RENDERING INDEX (CRI ≥)	INPUT	SAFETY TYPE	POWER FACTOR	INGRESS PROTECTION	LIFETIME
8325	18W	3000K	1440 lm	24°	≥80	~230V, 50Hz	□	>0,5	IP20	30 000h
8324	18W	4000K	1440 lm	24°	≥80	~230V, 50Hz	□	>0,5	IP20	30 000h
8327	18W	3000K	1440 lm	24°	≥80	~230V, 50Hz	□	>0,5	IP20	30 000h
8326	18W	4000K	1440 lm	24°	≥80	~230V, 50Hz	□	>0,5	IP20	30 000h



ORGANIC
8304 WH



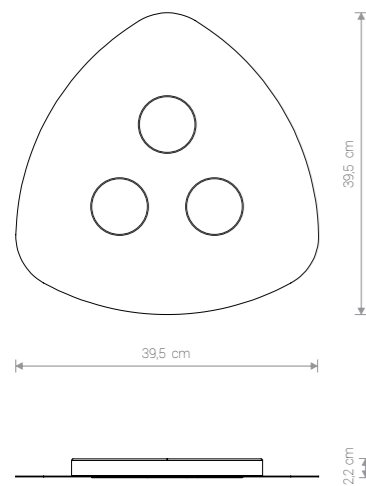
ORGANIC
8305 WH



ORGANIC
8302 BL



ORGANIC
8303 BL

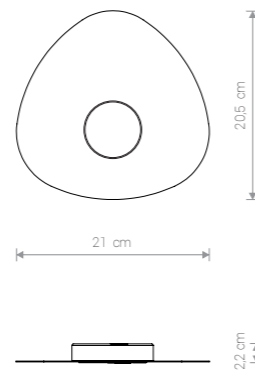


ORGANIC

stal lakierowana / painted steel /
лакированная сталь

8304 ○ WH 8302 ● BL

3×GX53 LED, 8W

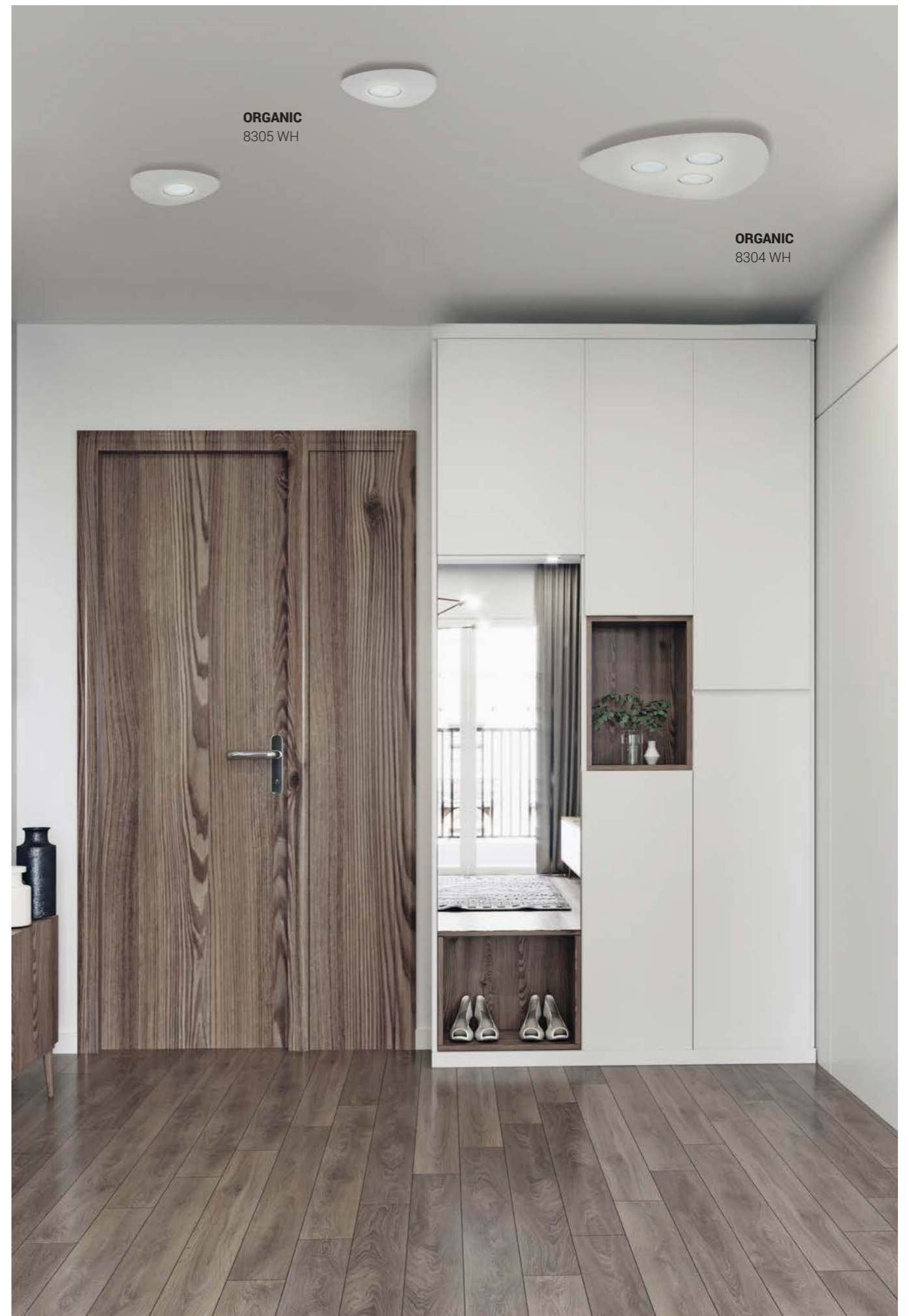


ORGANIC

stal lakierowana / painted steel /
лакированная сталь

8305 ○ WH 8303 ● BL

1×GX53 LED, 8W



ORGANIC
8305 WH

ORGANIC
8304 WH



EXE

aluminium, szkło / aluminium, glass /
аллюминий, стекло

8331 ● BL

1×GU10, max 35W

IP54



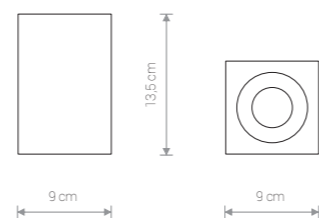
EXE

aluminium, szkło / aluminium, glass /
аллюминий, стекло

8330 ● BL

2×GU10, max 35W

IP54

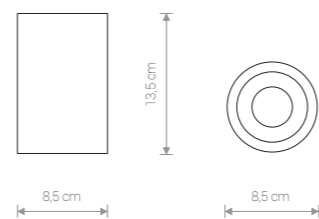


BRAVO

aluminium, szkło / aluminium, glass /
алюминий, стекло

8364 ○ WH 8365 ● BL

1×GU10, max 15W
IP54



ALPHA

aluminium, szkło / aluminium, glass /
алюминий, стекло

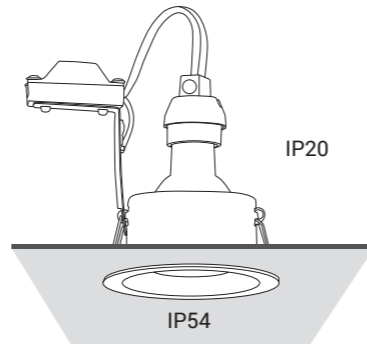
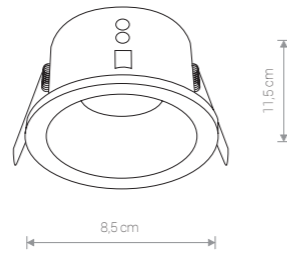
8362 ○ WH 8363 ● BL

1×GU10, max 15W
IP54





FOXTROT
8373 WH



cut out \varnothing 7,5 cm

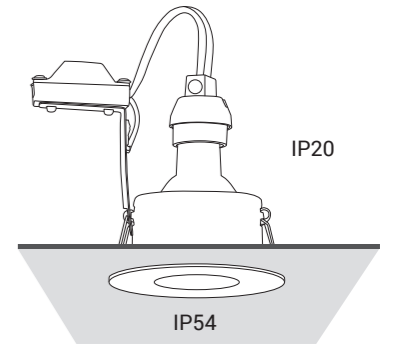
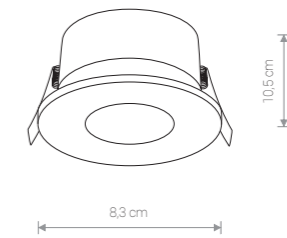
CHARLIE

aluminium, szkło / aluminium, glass /
алюминий, стекло

8366 ○ WH 8367 ● BL

1×GU10, max 15W

IP54 / IP20



cut out \varnothing 6,8 cm

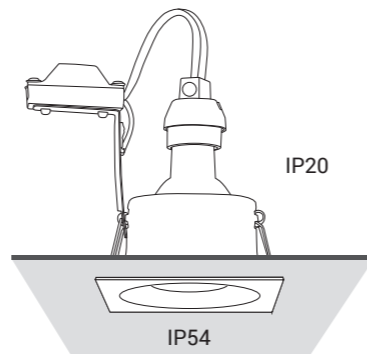
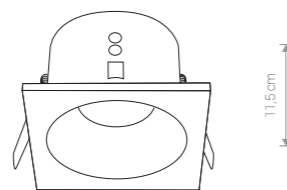
GOLF

aluminium, szkło / aluminium, glass /
алюминий, стекло

8375 ○ WH 8376 ● BL

1×GU10, max 15W

IP54 / IP20



cut out \varnothing 7,5 cm

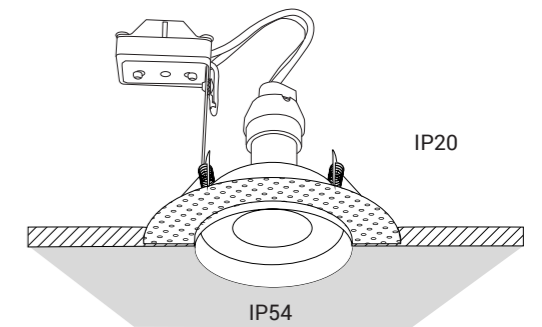
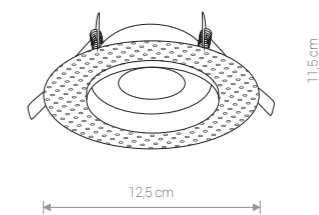
DELTA

aluminium, szkło / aluminium, glass /
алюминий, стекло

8368 ○ WH 8370 ● BL

1×GU10, max 15W

IP54 / IP20



cut out \varnothing 8 cm

ECHO

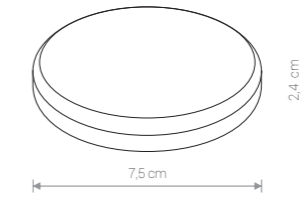
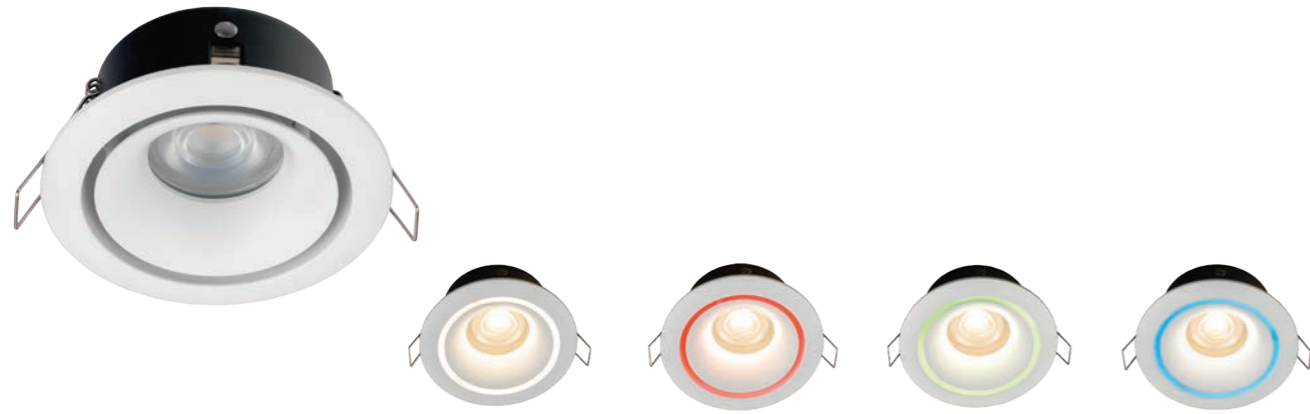
stal, szkło / steel, glass /
стали, стекло

8371 ○ WH 8372 ● BL

1×GU10, max 15W

IP54 / IP20



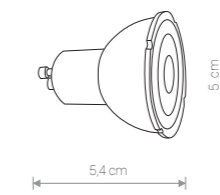


BULB GX53 LED 8W

tworzywo sztuczne / plastic / пластик

8377 ○ WH - 3000K

8378 ○ WH - 4000K



REFLECTOR GU10, R50, LED 7W

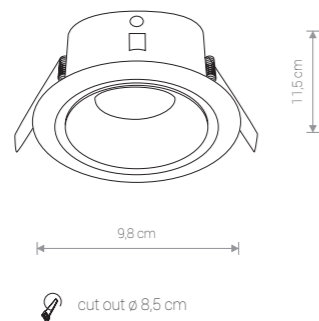
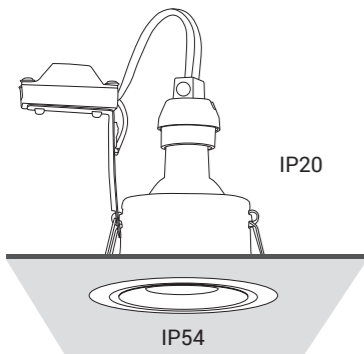
tworzywo sztuczne / thermal plastic / пластик

8348 ○ BL - 3000K

8347 ○ BL - 4000K



ZESTAW ZAWIERA 4 KOLOROWE NAKLADKI.
THE SET INCLUDES FOUR COLOURED RINGS.
В КОМПЛЕКТЕ 4 ЦВЕТНЫЕ НАКЛАДКИ



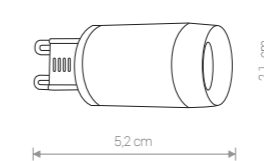
FOXTROT

aluminium, szkło / aluminium, glass / алюминий, стекло

8373 ○ WH 8374 ● BL

1xGU10, max 15W

IP54 / IP20



BULB G9 LED LENS 3W

ceramika, PC / ceramic housing, PC / PC

8447 ○ WH - 4000K

Item No.	POWER	COLOUR TEMP.	LUMINOUS FLUX	BEAM ANGLE	COLOUR RENDERING INDEX (CRI ≥)	INPUT	POWER FACTOR	LIFETIME
8377	8W	3000K	600 lm	120°	≥80	~230V, 50Hz	0,5	25 000h
8378	8W	4000K	600 lm	120°	≥80	~230V, 50Hz	0,5	25 000h
8348	7W	3000K	500 lm	36°	≥80	~230V, 50Hz	0,5	25 000h
8347	7W	4000K	500 lm	36°	≥80	~230V, 50Hz	0,5	25 000h
8447	3W	4000K	280 lm	120°	≥80	~230V, 50Hz	0,5	25 000h

A	O
ALPHA..... 38	ORGANIC 36
AMALFI L 13	
B	P
BARREL L..... 17	PEAR L 5
BRAVO..... 38	PEAR M..... 5
BULB G9 LED LENS 3W..... 45	PEAR S 5
BULB GX53, LED 8W 45	PROFILE STORE PRO LED 7W..... 33
C	PROFILE STORE PRO LED 12W..... 34
CHARLIE..... 42	PROFILE STORE PRO LED 18W..... 35
CHIC LED..... 29	PROFILE FLEX CONNECTOR 30
CONE L 21	PROFILE RECESSED FLEX CONNECTOR ... 31
CONE M 20	R
D	REFLECTOR GU10, R50, LED 7W 45
DELTA 42	ROCKET 22
E	S
ECHO..... 43	SMART LED 28
EXE 37	STALACTITE 10
F	STYLE LED..... 26
FOXTROT 44	W
G	WHEEL LUX 14
GOLF..... 43	
L	
LASER 750..... 8	
LASER 1000..... 9	
M	
MAHE LED 25	


INDEX	STRONA PAGE СТРАНИЦА	INDEX	STRONA PAGE СТРАНИЦА	INDEX	STRONA PAGE СТРАНИЦА	INDEX	STRONA PAGE СТРАНИЦА
8302	36	8350	10	8374	44	8434	9
8303	36	8351	10	8375	43	8435	9
8304	36	8352	10	8376	43	8436	9
8305	36	8353	10	8377	45	8437	21
8315	33	8354	10	8378	45	8438	21
8316	33	8355	10	8380	13	8440	21
8317	33	8356	10	8381	13	8441	20
8318	33	8357	29	8382	30	8442	20
8320	34	8358	28	8383	30	8443	20
8321	34	8362	38	8384	31	8444	17
8322	34	8363	38	8385	31	8445	17
8323	34	8364	38	8397	25	8446	17
8324	35	8365	38	8398	25	8447	45
8325	35	8366	42	8404	26	8448	22
8326	35	8367	42	8427	14	8490	22
8327	35	8368	42	8428	14	8671	5
8330	37	8370	42	8430	14	8672	5
8331	37	8371	43	8431	8	8673	5
8347	45	8372	43	8432	8		
8348	45	8373	44	8433	8		





KODY KOLORÓW / COLOUR CODES / ЦВЕТОВЫЕ КОДЫ

○ WH - WHITE	● BL - BLACK	● GY - GRAY
○ SI - SILVER	● G - GOLD	● BS - BRASS
○ TR/G - TRANSPARENT/GOLD	● G/BL - GOLD/BLACK	○ V WH - VELVET WHITE
○ V PI/WH - VELVET PINK/ WHITE	● V NB/G - VELVET NAVI BLUE/GOLD	

Nowodvorski

L I G H T I N G

 Nowodvorski sp.j.
ul. Bojemskiego 11
42-202 Częstochowa
POLAND

 +48 34 344 91 10 / 11
 +48 34 344 91 12
 nowodvorski@nowodvorski.com
 www.nowodvorski.com



Design & production
GRAFFITI
CREATIVE PEOPLE
www.graffiti.com.pl

Nowodvorski

L I G H T I N G

Nowodvorski sp.j.
ul. Bojemskiego 11
42-202 Częstochowa
POLAND



+48 34 344 91 10/11



nowodvorski@nowodvorski.com



www.nowodvorski.com